

INSTALLATION ELECTRIQUE AUTONOME LAND ROVER DEFENDER 110

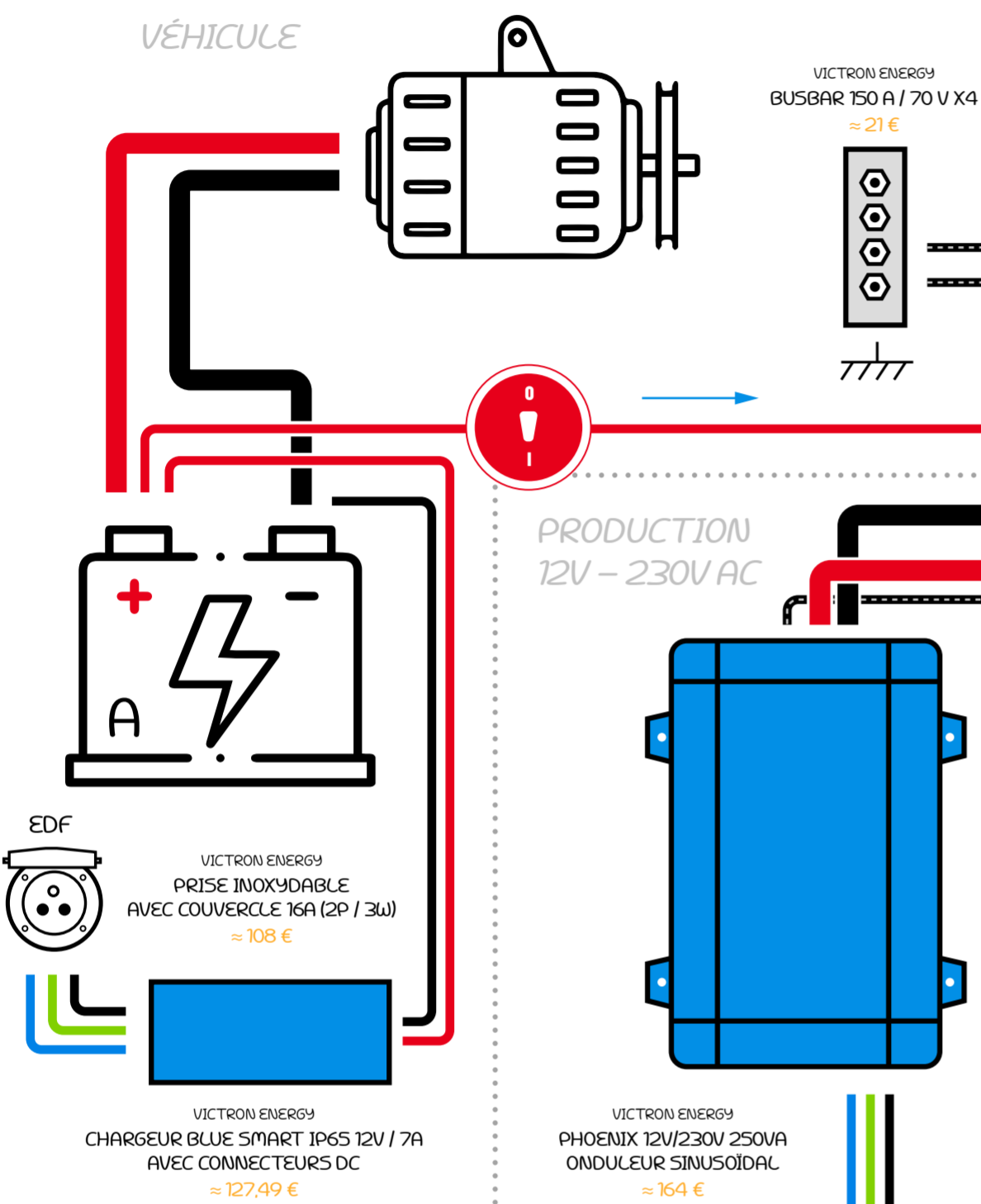
READY-FOR-ADVENTURE.COM

T-SHIRTS HOMMES ET FEMMES D'INSPIRATION LAND ROVER DEFENDER & SERIES

CHARGE SOLAIRE
 VICTRON ENERGY RÉGULATEUR DE CHARGE SOLAIRE SMARTSOLAR MPPT 75/15 + PANNEAU SOLAIRE SHARP NU-JC400B 400W FULL BLACK ≈ 670 €

VICTRON ENERGY CHARGEUR ORION-TR SMART ISOLÉ DC-DC 12V/12V 30A (360W) ≈ 295 €

VÉHICULE



PRODUCTION 12V - 230V AC



VICTRON ENERGY COUPE BATTERIE 275A 12V/24V/48V ≈ 35 €

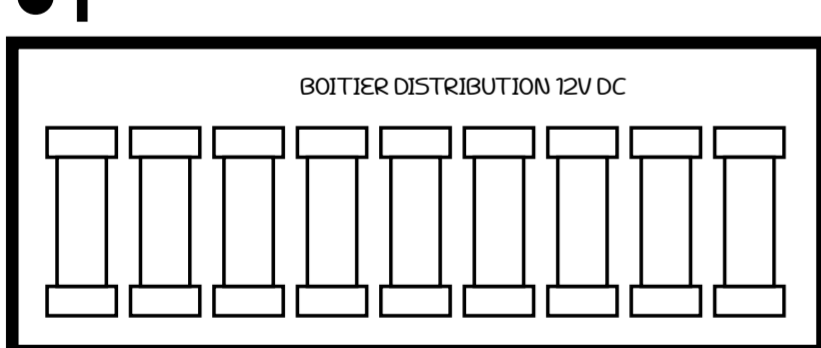
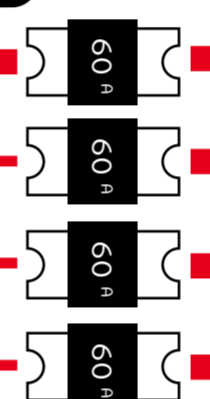
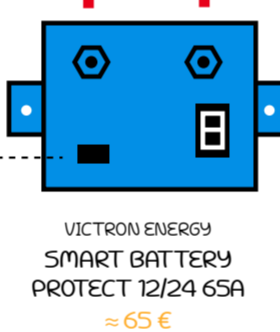
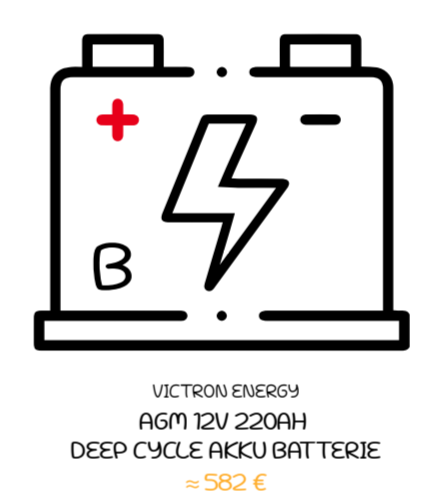
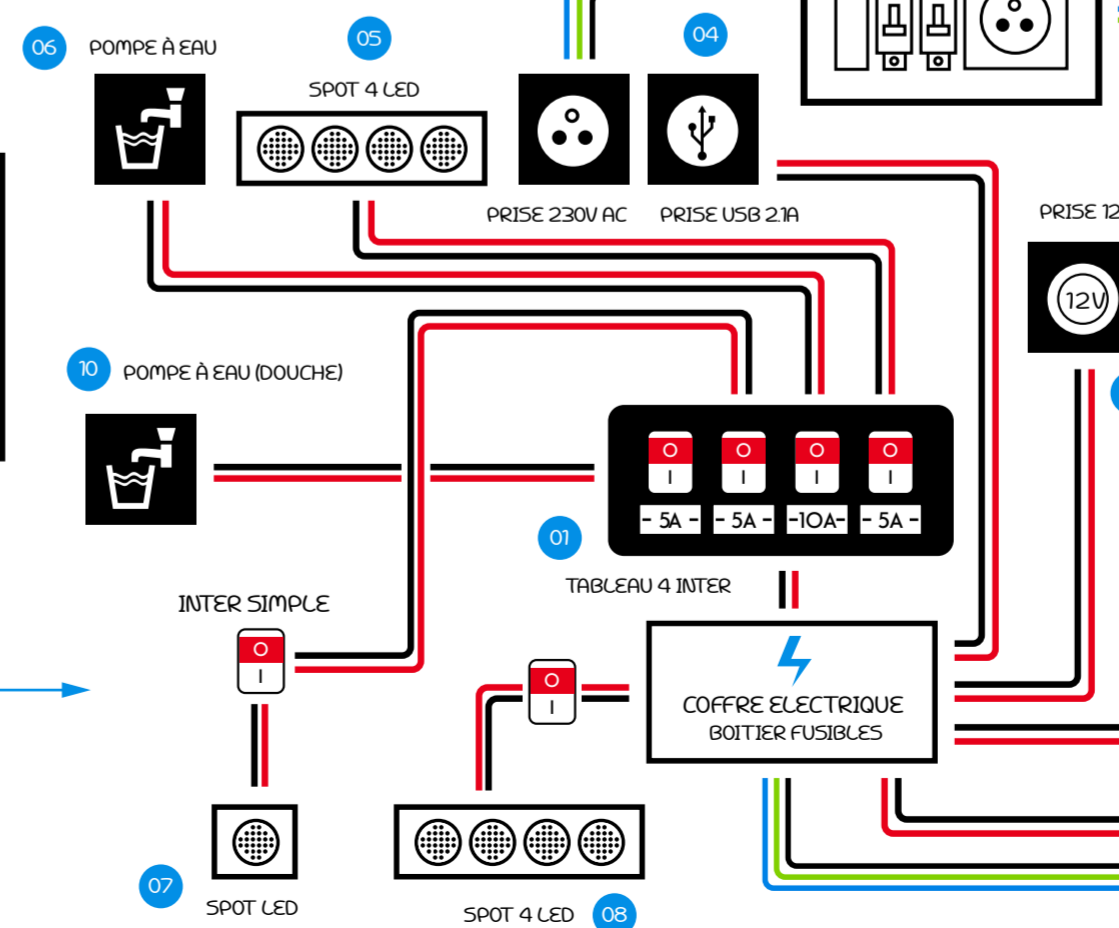
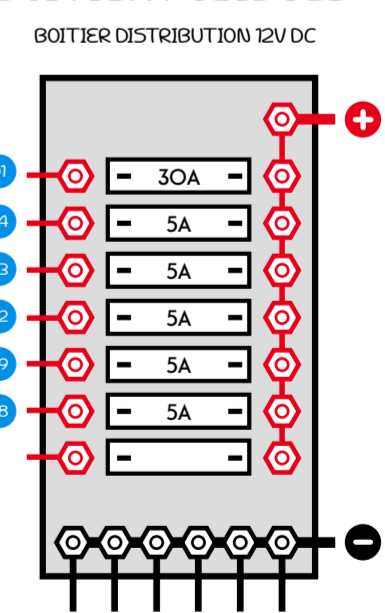


TABLEAU DISTRIBUTION 230V AC



BOITIER FUSIBLES



APPAREILS CONNECTÉS



Realisation www.flixart.fr